

Produzione

“1”

Dimensione struttura (versione ridotta)

Una fila di veneziane sospese
Larghezza 500 cm
Altezza di sospensione 230 cm

Tempi d'allestimento/smontaggio

Montaggio e puntamento 1 ore

Smontaggio per cambio scena 10min

Smontaggio definitivo 1 ora.

Materiale tecnico richiesto

AUDIO

L'audio proviene dallo stesso DVD del video.

- impianto di diffusione audio
- lettore DVD (unico DVD per audio e video)

VIDEO

Il video viene proiettato frontalmente sulle veneziane.

- videoproiettore (con ottica da definire in base al luogo)
- lettore DVD (unico DVD per audio e video)

SCENOGRAFIA

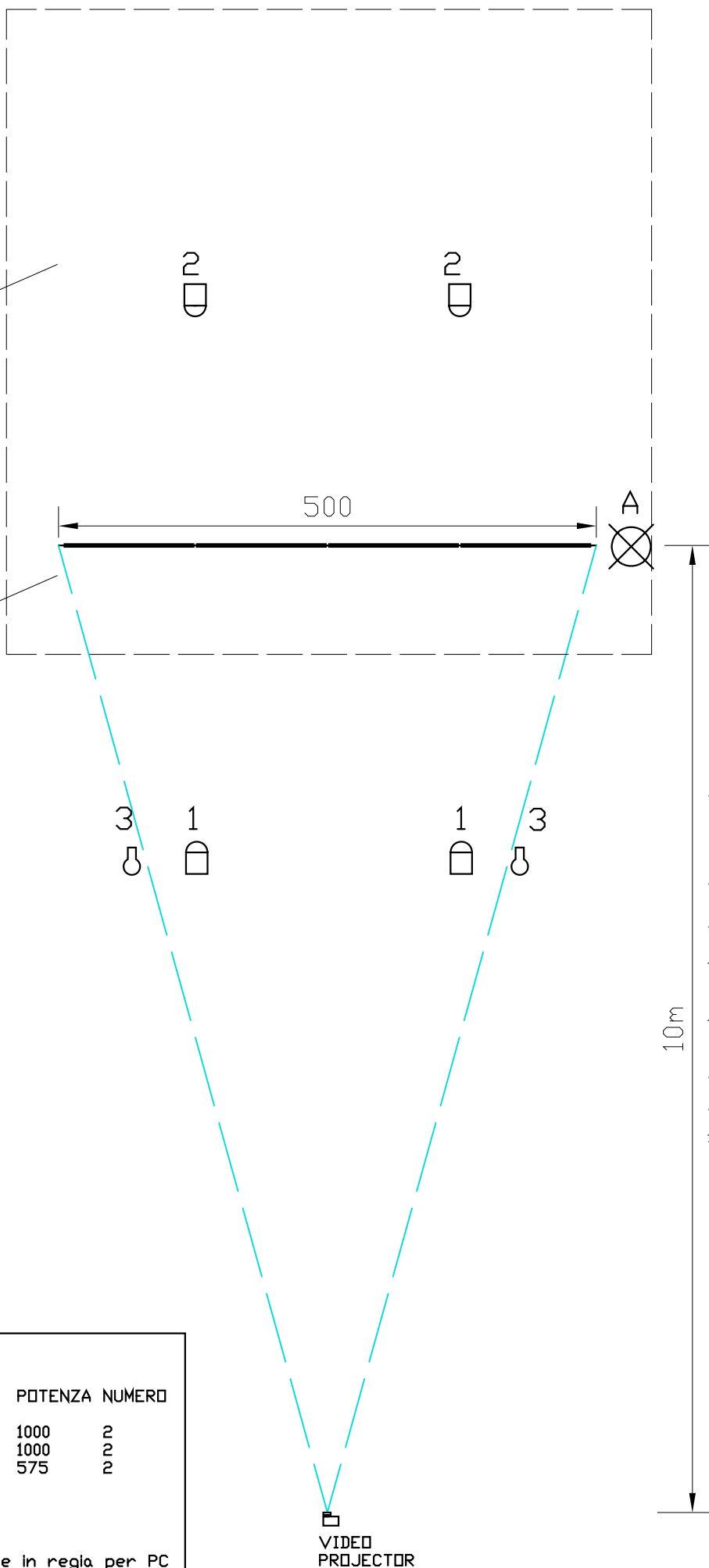
- tappeto danza preferibilmente bianco
- presenza di traliccio o apprendimenti per luci e struttura

LUCI

- mixer e dimmer
- n.4 PC x 1000W
- n. 2 sagomatori

IPOSTESI DI PALCO

VENEZIANE SOSPENSE



LINEA	LUCE	COLORE	POTENZA	NUMERO
1	PC frontale	201 WHITE	1000	2
2	PC controluce	blu	1000	2
3	SAGOMATORI	violetto	575	2

230V	⊗	tenda elettrica 50W
230V	☐	presa 230V - segnale in regia per PC

VIDEO PROJECTOR